

NV INDUSTRIAL LIFTING SA



ILSA

MEILI products

Het hijsen in alle veiligheid

Catalogus 11



Vijzels, dommekrachten en heftafels

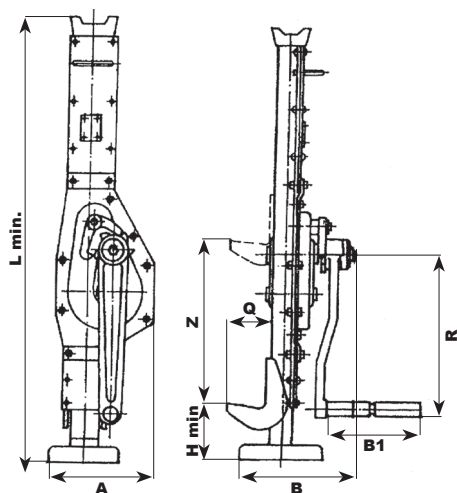
Mechanische en hydraulische dommekrachten – Hefkussens – Mechanische en hydraulische vijzels – Pompen – Hydraulische toebehoren – Heftafels



Domme kracht met tandstang BRANO



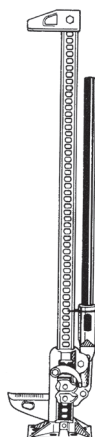
- De domme krachten met tandstang zijn geperfectioneerde toestellen voor het heffen, neerlaten en het verplaatsen van lasten.
- Ze worden met veel zorg vervaardigd en ondergaan strenge testen betreffende de levensduur.
- Ieder toestel werd, voor verzending, beproefd met een overbelasting van 25%.
- Het huis is gemaakt uit kwaliteitsstaal.
- De tandwiellagers zijn uit gegloeid gietijzer.
- De handkruk met grendelinrichting waarborgt een veilige werking en laat toe de last op eender welke hoogte vast te houden.
- De domme kracht is uitgerust met een systeem bestaande uit twee pallen welke de bedrijfszekerheid en de betrouwbaarheid bij het dalen vermeederen.
- De klappbare handgreep van de veiligheidskruk vergemakkelijkt het vervoer en vermindert de opslagplaats.
- Het draagvermogen op de hijskop is 100% en op de klauw 70%.



Ref.	SWL (t)	Z (mm)	A (mm)	B (mm)	L (mm)	Q (mm)	H min (mm)	B1 (mm)	R (mm)	Max. bedieningskracht (N)	Gewicht (kg)	Code art.
15-00A	2,5 (1.75)	345	162	198	735	61	73	200	250	380	15	
15-00B	5 (3.75)	360	188	229	765	770	83	200	300	550	22	
15-01A	10 (7)	320	234	290	770	95	90	200	300	540	38	
15-01B	16 (11.2)	320	280	315	900	92	160	280	400	730	65	
Z23	20 (14)	300	325	330	960	85	150	280	400	800	89	

(...): SWL op de klauw.

Krik voor veelvuldig gebruik HI-LIFT

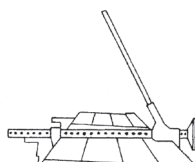


- Heft, trekt, spant, drukt, perst, drijft uit, stelt af.
- De grote slaglengte laat toe werkzaamheden uit te voeren welke met andere krikken niet mogelijk is.

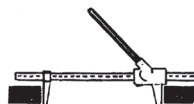
Ref.	SWL (kg)	Slaglengte (mm)	Hoogte (mm)	Min. hoogte van de klauw tot de grond (mm)	Afstand tussen de gaten (mm)	Gewicht (kg)	Code art.
HL485	2113	946	1230	114	20	14	



Heffen



Drukken



Spreiden



Spannen

Mechanische ratelvijzel SIMPLEX



- Deze vijzels worden uitgebreid toegepast in de oliewinning, scheepswerven, mijnen, staalbouw, spoorwegen en zwaar industrieel onderhoud.
- Robuuste constructie zorgt voor veilig en efficiënt vijzelen.
- Dubbele hefboombussen voor gebruik in kleine ruimtes.
- Meervoudige getande pallen voor sterkte en veiligheid.
- Gesmeed en gelegeerd staal, thermisch behandelde componenten.
- Instelbare veerschakel.
- Grote voetplaten vormen een hechte ondergrond.
- Hefteen of zadel zijn berekend op de volle capaciteit.

Ref.	SWL (t)	Slaglengte (mm)	Kracht op de hefboom per ton (kg)	Min. bouwhoogte (mm)	Min. hefteenhoogte (mm)	Afmetingen voetplaat (mm)	Gewicht (kg)	Stalen hendels			Code art.	
								Ref.	L (mm)	Diam. (mm)		Gewicht (kg)
84A	5	178	14,5	356	44	127 x 187	12,7	10640	914	25	3,6	
85A	5	254	14,5	432	44	127 x 187	13,6	10640	914	25	3,6	
86A	5	330	14,5	508	44	127 x 187	15,9	10640	914	25	3,6	
1017	10	241	13,6	438	51	152 x 222	18,2	10665	1524	32	7,7	
A1022	10	305	13,6	549	57	165 x 260	19,1	10665	1524	32	7,7	
22B	10	305	21,8	549	57	165 x 260	31,8	10665	1524	32	7,7	

Andere vermogens op aanvraag.

Teenvijzel SIMPLEX



- Simplex teenvijzels zijn universele gereedschappen die een groot aantal werkzaamheden sneller en veiliger verrichten dan standaard vijzels.
- Met teenhoogtes beginnende vanaf 25mm en capaciteiten tot 25t zijn de Simplex vijzels de eerste keus voor transformator onderhoud, zwaar transport, verplaatsing van gebouwen en takelwerk.
- Ze bestaan als afstandsbediende teenvijzels, die kunnen worden toegepast in meervoudige vijzelsystemen of de zelfstaande vijzels die hoge capaciteiten leveren bij lage, rugsparende kracht op de pompstang.
- Twee versies: zelfstaande (TJH) en afstandsbediende (TJR).

Zelfstaande hefteen vijzels

Ref.	SWL (t)	Slaglengte (mm)	Min. hoogte (mm)		Afmetingen voetplaat (mm)	Max. kracht op de pompstang (kg)	Retour	Gewicht (kg)	Code art.
			Hefteen	Kop					
TJH2	2	113	16	235	125 x 178	23,2	lastgewicht	8,2	
TJH5	5	117	25	298	184 x 270	15	veer	24,1	
TJH10	10	149	32	333	241 x 286	17,3	veer	38,6	
TJH109	10	229	57	559	165 x 254	36,4	veer	23,6	
TJA25	25	165	57	349	241 x 305	45,5	lastgewicht	59,1	

Hefteen vijzels - afstandbedient

Ref.	SWL (t)	Slaglengte (mm)	Min. hoogte (mm)		Afmetingen voetplaat (mm)	Olie capaciteit (cm ³)	Druk (bar)	Retour	Gewicht (kg)	Code art.
			Hefteen	Kop						
TJR 109	10	229	57	562	165 x 254	868,7	448,5	Enkelw./veer	20,5	

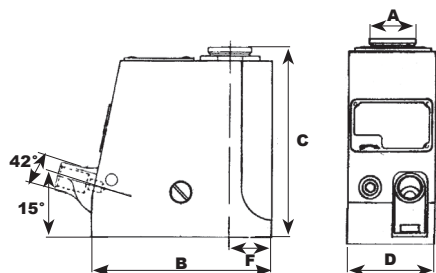


Hydraulische vijzel TANGYE

Type Hydramite



- Deze hydraulische krikken kunnen rechtstaand, liggend of omgekeerd gebruikt worden.
- Het gebruik van deze hydraulische vijzel is werkelijk polyvalent: heffen, neerlaten, duwen, persen, rechten, plooiën, aanspannen, gelijkmaken, afstellen.
- Compacte en lichte constructie in aluminium.
- Monoblok carter en mechanische loopbegrenzer.
- Bescherming tegen overbelasting.



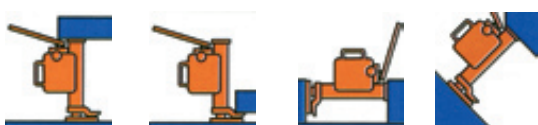
Ref.	SWL (t)	Slaglengte (mm)	A (mm)	B (mm)	C (mm)	D (mm)	F (mm)	Pompslagen*	Gewicht (kg)	Code art.
WT-6,5	6,5	76	30	159	131	76	34	20	3,6	
WT-10	10	115	38	171	182	76	40	50	6,3	
WT-15	15	152	48	197	230	92	48	100	10	

*voor totale zuigerslag.
20, 35, 60 en 100 ton op aanvraag.

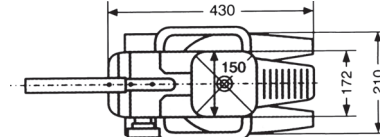
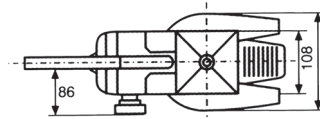
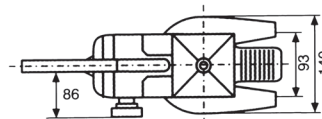
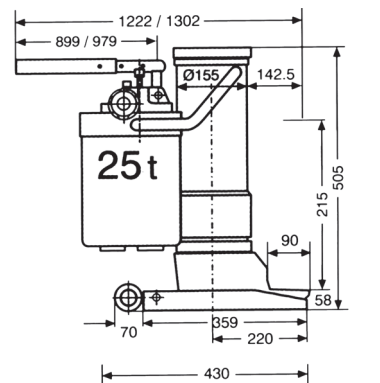
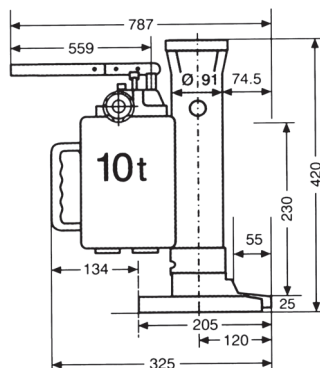
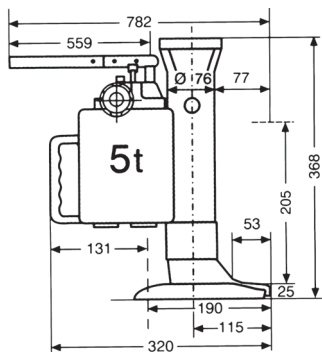
Hydraulische vijzel



- Volledig hijsvermogen op kop en klauw.
- Beveiliging tegen overbelasting.
- Het huis is 360° draaibaar.
- De daalsnelheid is nauwkeurig regelbaar door een stelvijs.
- Kan horizontaal werken, wat verschillende toepassingen mogelijk maakt.
- Zeer lage voet van slechts 25 mm.
- Stabiele constructie die de gebruiksveiligheid garandeert.



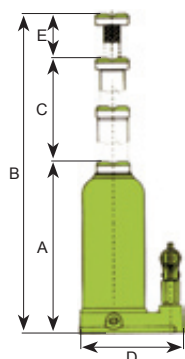
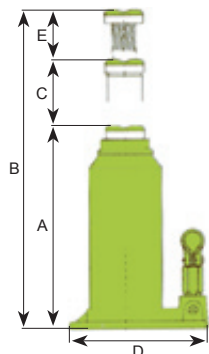
Ref.	SWL (t)	Hefbereik voet (mm)	Hefbereik kops (mm)	Max. kracht op de hendel (kg)	Gewicht (kg)	Code art.
RMH-50	5	25 - 230	368 - 573	38	25	
RMH-100	10	30 - 260	420 - 650	40	35	
RMH-250	25	50 - 273	505 - 720	40	102	



Hydraulische vijzel voor de industrie LARZEP



- Deze hydraulische vijzel is uitgerust met een pomp met precisie-zuiger op de zijkant van de vijzel gemonteerd, hetgeen een nauwkeurig afstellen van de last toelaat.



Ref.	SWL (t)	Slaglengte C (mm)	Vijs E (mm)	Manometer	A (mm)	B (mm)	D (mm)	Pompen	Gewicht (kg)	Code art.
A30211	2	120	60	nee	170	350	107 x 91	1	2,8	
AB30220	2	190	65	nee	140	395	125 x 125	1	4,3	
A30311	3	120	60	nee	170	350	107 x 91	1	2,8	
AB30420	4	190	65	nee	140	395	125 x 125	1	4,3	
AB30421	4	190	65	nee	140	395	125 x 125	1	4,3	
A30513	5	130	70	nee	190	390	103 x 114	1	3,8	
A30815	8	155	80	nee	230	465	125 x 125	1	5,8	
AB31025	10	250	80	nee	195	525	175 x 154	1	10,4	
A31015	10	155	80	nee	230	465	125 x 125	1	5,8	
A31515	15	150	80	nee	220	450	145 x 110	1	8	
A32015	20	150	80	ja	245	475	175 x 154	1	12,6	
AC32015	20	150	80	nee	245	475	175 x 154	1	13	
A32516	25	165	95	nee	245	505	175 x 154	1	15	
A33016	30	165	95	nee	245	505	175 x 154	1	15	
AC33016	30	165	95	ja	245	505	175 x 154	1	15,5	
A34015	40	150		nee	240	390	222 x 180	1	22,6	
A35015	50	150		nee	240	390	222 x 180	1	22,6	
AC25015	50	150	-	ja	223	373	191 x 225	2	22,3	

Hefkussen



- Dit hefkussen is bestand tegen wrijving.
- Hij is vooral ontworpen voor reddingsoperaties en om puin te ruimen.
- Zijn zeer beperkte bouwhoogte laat toe hem onder puin te schuiven of hem te gebruiken op moeilijk bereikbare plaatsen.
- Men kan ermee tot 63 ton hijsen, dit met een druk van slechts 8 bar.



Ref.	SWL (t)	Slaglengte (mm)	Inhoud (l)	Afmetingen (mm)	Code art.
AA00615	6,05	150	5	300 x 300 x 28	
AA01222	12,8	220	17	450 x 450 x 28	
AA02027	20	270	33	550 x 550 x 28	
AA03236	32,2	360	69	690 x 690 x 30	
AA04242	42,05	420	102	780 x 780 x 30	
AA06351	63,7	510	167	910 x 910 x 30	

Mechanische vijzels SIMPLEX



- De originele mechanische vijzels van Simplex worden veelvuldig gebruikt voor werken aan bruggen, opslagtanks, staal- en scheepsbouw of andere takken van de industrie waar krachtige, in alle standen te gebruiken, vijzels worden vereist.
- Zadels en vertandingen zijn gemaakt van thermisch behandelde stalen smeedstukken.
- De constructie van afgeschuinde tandwieloverbrenging resulteert in het beste principe van ratel- en schroefvijzels door snel en nauwkeurig heffen van zware lasten te combineren met een minimale kracht op de hefboom.
- De trapeziumdraad voorkomt omlaagzakken van de last.
- Geheel omsloten ratelmechanisme voor alle modellen.
- De stalen hendels worden apart geleverd.
- De modellen van 25 tot 50 t zijn leverbaar met smeedijzeren of aluminium huis.

Ref.	SWL (t)	Min. hoogte (mm)	Slaglengte (mm)	Kracht op de hefboom per ton (kg)	Diam. voetplaat (mm)	Gewicht (kg)	Stalen hendels				Code art.
							Ref.	L (mm)	Diam. (mm)	Gewicht (kg)	
A1510C	15	260	127	4.1	140	12.7	10640	914	25	3.6	
2510C	25	260	127	2.7	140	19.5	10640	914	25	3.6	
A2510C	25	260	127	2.7	140	15.5	10640	914	25	3.6	
A2515C	25	381	229	2.7	140	19.5	10640	914	25	3.6	
3510D	35	260	127	2.3	140	20	10640	914	25	3.6	
A3510D	35	260	127	2.3	140	15.5	10640	914	25	3.6	
5010B	50	262	102	1.8	184	36.4	10660	1422	22	7.3	
A5010B	50	262	102	1.8	184	27.7	10660	1422	22	7.3	

Traceer- en stelvijsel SIMPLEX



- Ze worden gebruikt voor het stellen van werkstukken op het bed van schaaftbanken, freesbanken en andere machines.
- Met de schroefwerking kan de hoogte onbepaald worden geregeld voor nauwkeurig waterpas stellen.
- De zijdelingse borgschroef houdt de vijsel vast in de uitgeschroefde positie en voorkomt zakken als gevolg van trillingen.
- De kogel en zitting in het zadel zwenken om de krachten van de last te centreren.
- De voet heeft sleuven voor eenvoudige bevestiging op het machinebed.

Ref.	SWL (t)	Min. hoogte (mm)	Werkzame slag (mm)	Gewicht (kg)	Code art.
1P	2	70	25	0,7	
2P	4	95	38	1,4	
3P	6	133	57	2,7	
4P	8	190	102	5,5	

Schroefvijzel met draaiende kop SIMPLEX



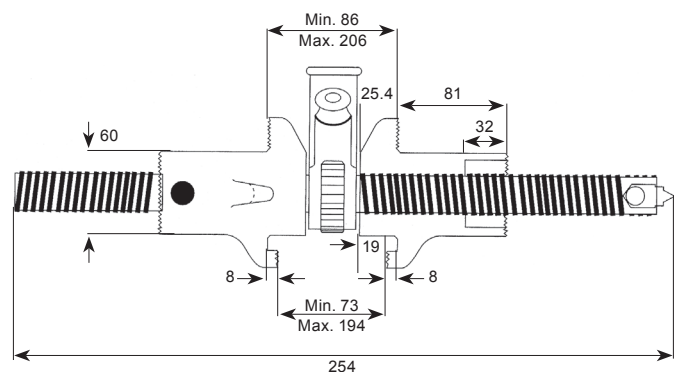
- Simplex schroefvijzels worden al heel lang geaccepteerd als betrouwbare gereedschappen voor een reeks toepassingen. Hun robuuste, eenvoudige ontwerp maken ze ideaal voor ondersteunend machinetaak, in de staalbouw, zwaar transport en algemeen onderhoud.
- In de vierweg kopassemblage kan de hefboomstang op vier verschillende plaatsen worden ingestoken voor het onbeperkt instellen van de hoogte en het nauwkeurig uitlijnen.
- Smeedstalen, gegroefd zadel is 9° zelfinstellend boven op een chroommolybdeen kogel en reduceert daarmee wrijving met 90%.
- Alle huizen zijn van smeedijzer en zijn wijder aan de voet voor extra stabiliteit.
- Alle modellen zijn volgens ASME/ANSI B30.1 veiligheidsnormen en hebben een gelaste eindaanslag om het uitdraaien van de spindel te voorkomen.
- Ze ondersteunen de last voor onbepaalde tijd zonder te zakken.

Ref.	SWL (t)	Bouwhoogte (mm)	Slaglengte (mm)	Kracht op de hefboom per ton (kg)	Diam. voetplaat (mm)	Gewicht (kg)	Stalen hendels			Code art.	
							Ref.	L (mm)	Diam. (mm)		Gewicht (kg)
1 1/2 x 6	12	248	95	7,3	121	4,5	10621	610	19	1,8	
1 1/2 x 8	12	295	146	7,3	140	5,5	10621	610	19	1,8	
1 1/2 x 12	12	397	248	7,3	159	7,3	10621	610	19	1,8	
2 x 8	20	298	127	6,8	152	7,7	10635	914	21	2,7	
2 x 10	20	349	178	6,8	165	9,1	10635	914	21	2,7	
2 x 12	20	400	229	6,8	171	10,9	10635	914	21	2,7	
2 1/2 x 8	24	330	108	6,8	165	12,7	10655	1067	29	5,5	
2 1/2 x 12	24	432	210	6,8	184	16,8	10655	1067	29	5,5	
2 1/2 x 18	24	584	362	6,8	216	23,6	10655	1067	29	5,5	

Druk/trekvijzel SIMPLEX

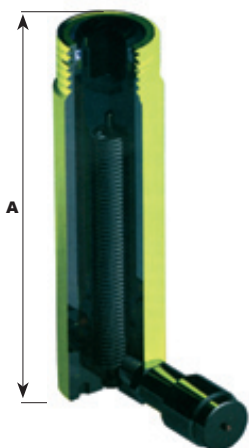


- Het model 610 wordt gebruikt voor drukken of trekken, klemmen, spreiden, positioneren, vasthouden, monteren en nog veel meer.
- Ideaal voor lastbedrijven.
- Voor extra mogelijkheden zijn de eindmoeren ontworpen om kettingen met haak aan te kunnen bevestigen.
- De ratelschroef 610-15 kan op maat worden aangepast voor bijna elke druk- en/of trektoepassing zoals het stellen van bekisting, mallen, deuren, rookkanalen. De ratelschroef 610-15 kan op maat worden aangepast voor bijna elke druk- en/of trektoepassing zoals het stellen van bekisting, mallen, deuren, rookkanalen.
- Heeft linkse en rechtse draad 1 1/4 - 6 Acme, klasse 2G.
- De hefboom is afzonderlijk te bestellen.



Ref.	SWL (t)	Slaglengte (mm)	Hefboomkracht per ton (kg)	Diam. schroef (mm)	Gewicht (kg)	Stalen hendels			Code art.	
						Ref.	L (mm)	Diam. (mm)		Gewicht (kg)
610	10	114	6,8	32	5,9	10621	610	19	1,8	

Praktische inlichtingen



- De Larzep pompen en vijzels zijn vervaardigd van hoge kwaliteits materialen. Het breed productengamma laat vele industriële toepassingen toe: hijsen, duwen, trekken, centreren, plooiën, enz. Al deze producten zijn met een veiligheidsfactor 1,5 vervaardigd en respecteren de Europese normen.
- De vijzels hebben de volgende voornaamste kenmerken :
 - De hardverchromde zuiger biedt weerstand aan uitschuring en is roestbestand.
 - De kop van de vijzels is gehard.
 - Afstroopingren verhinderen het binnendringen van stof en vocht.
 - Ze zijn uitgerust met snelkoppelingen 3/8" – 18 NPT.
 - Werkdruk: 700 bar.
- Op aanvraag leveren wij deze vijzels in speciale uitvoering, bijvoorbeeld met mobiel vijzelkoppen met bevestiging volgens uw wensen of met blokkeerinrichting.

Hoe moet men een vijzel kiezen?

- 1°/ Wat is de te heffen last? t
- 2°/ Welke moet de verloren hoogte (A) zijn? mm
- 3°/ Wat is de benodigde slaglengte? mm



U hoeft nu enkel de volgende tabellen te raadplegen en de vijzel kiezen die het best geschikt is bij uw toepassing. Op de volgende bladzijden zal u foto's en meer informatie vinden over de verschillende modellen.



SWL (t)	A (mm)	Slaglengte (mm)	Olieinhoud (CM ³)	Model
4	32,5	6	4	SX00406
	32,5	6	4	SMX00406
	42,5	16	11	SX00416
	42,5	16	11	SMX00416
	110	25	18	SM00502
	168	76	54	SM00508
	219	127	90	SM00513
	276	180	128	SM00518
5	306	140	110	T00514/5
	306	140	110	T00514/10
	328	232	164	SM00523
	10	43	11	16
43		11	16	SMX01011
89		40	64	SP01004
89		40	64	SMP01004
90		25	40	SM01002
121		54	86	SM01005
172		105	167	SM01010
247		155	247	SM01015
12	250	270	810	SL01027
	250	135	810	SL01027
	280	435	2250	SL01043
	280	290	2250	SL01043
15	280	145	2250	SL01043
	301	205	326	SM01020

SWL (t)	A (mm)	Slaglengte (mm)	Olieinhoud (CM ³)	Model
10	308	140	190	T01015
	310	160	255	D01016
	352	257	40	SM01025
	400	250	398	D01025
	402	307	489	SM01030
	454	355	565	SM01035
	470	320	509	D01032
	576	150	204	TE01015
	576	150	356	TD01015
	124	40	70	SH01204
12	176	76	134	SH01208
	300	150	264	SH01215
	127	25	60	SM01502
	155	54	129	SM01505
15	205	105	250	SM01510
	275	155	369	SM01515
	280	150	1308	SL01530
	280	300	1308	SL01530
	320	170	3543	SL01550
	320	340	3543	SL01550
	320	500	3543	SL01550
	327	205	487	SM01520
	379	257	611	SM01525
	426	307	730	SM01530
477	355	844	SM01535	

SWL (t)	A (mm)	Slaglengte (mm)	Olieinhoud (CM ³)	Model
20	101	40	125	SP02004
	101	40	125	SMP02004
	320	160	499	D02016
	410	250	779	D02025
	480	320	997	D02032
	52	11	37	SX02211
	52	11	37	SMX02211
	165	50	158	SH02205
	318	150	474	SH02215
	22	140	25	83
164		50	16	SMA02305
166		51	170	SM02305
23		214	100	332
	217	102	339	SM02310
	264	150	528	SM02315
	277	159	697	SM02321
	327	210	866	SM02326
	379	261	528	SM02315
	430	310	1029	SM02331
	480	362	1201	SM02336
30	59	13	54	SX03013
	59	13	55	SMX03013
	125	60	264	SP03006
	125	60	265	SMP03006
	165	60	425	SM03006

SWL (t)	A (mm)	Slaglengte (mm)	Olieinhoud (CM ³)	Model	SWL (t)	A (mm)	Slaglengte (mm)	Olieinhoud (CM ³)	Model	SWL (t)	A (mm)	Slaglengte (mm)	Olieinhoud (CM ³)	Model
30	169	50	221	ST03005	90	280	50	665	SMA10005	350	310	150	7363	SSR35015
	174	50	21	SMA03005		300	150	1989	ST10015		341	150	7363	DDR35015
	180	50	220	SH03005		300	150	1991	SM10015		345	100	4906	ST35010
	219	100	442	ST03010		306	80	1187	SH10008		360	200	9817	SSR35020
	224	100	442	SMA03010		326	100	1483	SHA10010		391	200	9817	DDR35020
	269	150	663	ST03015		335	150	2226	DH10015		395	150	7360	ST35015
	270	150	663	SM03015		339	160	2123	D10016		410	250	12270	SSR35025
	272	100	440	SHA03010		350	200	2654	ST10020		419	150	7359	D35015
	274	150	663	SMA03015		380	100	1327	SMA10010		541	250	12272	DDR35025
	300	150	660	DH03015		449	260	3451	SM10026		460	300	14726	SSR35030
	304	150	2088	SL03030	450	300	3980	ST10030	495	250	12265	ST35025		
	304	300	2088	SL03030	465	250	3709	DH10025	501	300	14726	DDR35030		
	319	200	884	ST03020	480	150	1991	SMA10015	569	300	14718	D35030		
	322	150	660	SH03015	509	320	509	D10032	335	50	3075	ST43005		
	335	160	707	D03016	100	148	45	905	STX14004	385	100	6157	ST43010	
	366	200	6803	SL03060		155	50	1005	SSR14005	435	150	9236	ST43015	
	366	400	6803	SL03060		190	60	1206	SM14006	535	250	15393	ST43025	
	366	600	6803	SL03060		201	50	1005	DDR1005	192	45	3618	STX56004	
	340	210	928	SM03021		205	100	2011	SSR14010	240	50	4021	SSR56005	
	400	250	1100	DH03025		211	50	1005	ST14005	268	50	4021	DDR56005	
419	300	1325	ST03030	251		100	2011	DDR14010	290	100	8042	SSR56010		
495	320	1413	D03032	255		150	3016	SSR14015	318	100	8042	DDR56010		
723*	150*	954	TD03015	259		100	2010	ST14005	340	150	12064	SSR56015		
723*	150*	660	TE03015	305		200	4021	SSR14020	345	50	4019	ST56005		
50	68	16	114	SX05016	140	306	150	3016	DDR14015	373	150	12064	DDR56015	
	68	16	114	SMX05016		309	150	3014	ST14015	383	50	4020	D55005	
	125	50	355	STX05005		320	150	3015	SM14015	390	200	16085	SSR56020	
	125	60	796	SP05006		355	250	5027	SSR14025	423	200	16085	DDR56020	
	125	60	796	SMP05006		356	200	4021	DDR14020	425	100	8038	ST56010	
	176	60	426	SM05006		359	200	4020	ST14020	440	250	20106	SSR56025	
	185	50	355	ST05005		405	300	6032	SSR14030	475	150	12058	ST56015	
	193	50	355	SMA05005		411	250	5027	DDR14025	488	250	20106	DDR56025	
	227	102	723	SM05010		459	300	6029	ST14030	490	300	24127	SSR56030	
	235	100	709	ST05010		461	300	6032	DDR14030	518	150	12058	D55015	
	243	100	709	SMA05010	470	260	5226	SM14026	538	300	24127	DDR56030		
	285	150	1063	ST05015	100	16	338	SMX15016	575	250	20095	ST560025		
	285	160	1134	SM05016	100	16	338	SX15016	668	300	24116	D55030		
	293	150	1063	SMA05015	258	50	1005	D15005	550	290	50	6283	SSR88005	
	335	160	1134	D05016	350	175	3586	DH15018		310	50	6283	DDR88005	
	335	200	1417	ST05020	378	150	3015	D15015		330	50	7952	DDR110005	
	435	300	2126	ST05030	528	300	6629	D15030		340	100	12566	SSR88010	
	465	339	2402	SM05034	150	170	50	1571		SSR22005	360	100	12566	DDR88010
	510	320	2267	D05032		220	100	3142		SSR22010	380	100	15904	DDR110010
	757*	150*	1056	TE05015		245	50	1570		ST20005	390	150	18850	SSR88015
757*	150*	1425	TD05015	270		150	1570	SSR22015		400	50	6280	ST88005	
249	80	674	DH06008	274		50	1570	D20005		415	50		SSR110005	
253	76	640	SH06008	320		200	6283	SSR22020		420	150	18850	DDR88015	
319	150	1263	DH06015	345		100	3140	ST20010	440	150	23856	DDR110015		
341	153	1288	SH06015	370		250	7854	SSR22025	440	200		SSR88020		
419	250	2105	DH06025	394		150	4710	D20015	465	100	7952	SSR110010		
288	100	842	SHA06010	395		150	4710	ST20015	470	200	25133	DDR88020		
79	16	223	SX07516	420	300	9425	SSR22030	490	250	39761	SSR88025			
79	16	223	SMX07516	440	250	7850	ST20025	505	100	12560	ST88010			
285	160	1661	SM07516	544	300	9420	D20025	515	150	23856	SSR110015			
338	160	1661	D07516	155	45	1413	STX22004	530	250	31416	DDR88025			
495	330	3426	SM07533	216	50	1571	DDR22005	540	300	47713	SSR88030			
512	320	3322	D07532	266	100	3142	DDR22010	550	250	39761	DDR110025			
90	137	45	597	STX09004	326	150	4712	DDR22015	555	150	18840	ST88015		
	87	16	223	SMX10016	340	150	4710	SM22015	565	200	31809	SSR110020		
	87	16	338	SX10016	376	200	6283	DDR22020	580	300	37699	DDR88030		
	141	60	1990	SP10006	436	250	7854	DDR22025	600	300	47713	DDR110030		
	141	60	1990	SMP10006	486	300	9425	DDR22030	615	250	39761	SSR110025		
	180	60	797	SM10006	178	45	2208	STX35004	655	250	31400	ST88025		
	197	38	564	DH10004	210	50	2454	SSR35005	665	300	47713	SSR110030		
	200	50	663	ST10005	231	50	5454	DDR35005	443	50	7949	ST110005		
	250	100	1327	ST10010	260	100	4909	SSR35010	548	100	15896	ST110010		
	254	150	1990	SMP10015	275	50	2453	ST35005	598	150	23845	ST110015		
100	254	150	1990	SP10015	281	100	4909	DDR35010	698	250	39741w	ST110025		
	255	76	1128	DH10008	299	50	5454	D35005						

Praktische inlichtingen

Enkelwerkende vijzels:

- 1 handpomp of motorpomp groep.
- 1 enkelwerkende vijzel.
- 1 hogedrukleiding met mannelijke snelkoppeling⁽¹⁾.



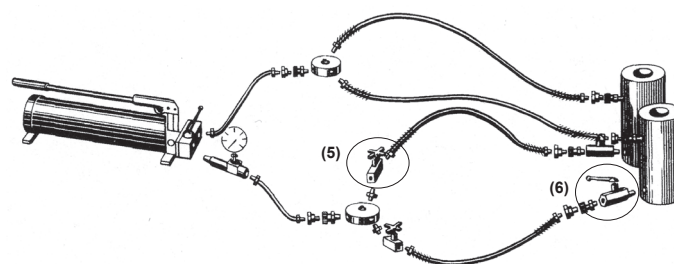
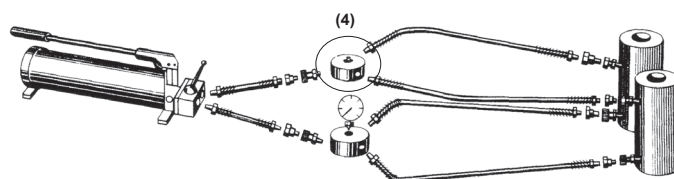
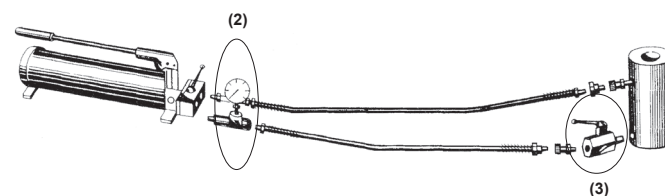
Dubbelwerkende vijzels:

- 1 handpomp of motorpomp groep.
- 1 dubbelwerkende vijzel.
- 2 hogedrukleidingen met snelkoppeling.



Opties:

- Het toevoegen van een manometer⁽²⁾ laat controle van de druk toe en verhindert overdruk van de verschillende elementen.
- Met een veiligheidsklep⁽³⁾, gemonteerd op de vijzel, blijft de zuiger onder belasting in geval van toevallig drukverlies in de olieketen.
- Met een verdelingsblok⁽⁴⁾ is het mogelijk twee of meerdere vijzels te bedienen met een handpomp of motorgroep.
- Hierbij gaat de minst belaste vijzel het snelst te werk.
- De afsluitkraan⁽⁵⁾ laat toe, hetzij een remmen van het oliedebiet, hetzij het behouden van de belaste vijzel in de gewenste toestand door volledige afsluiting. De bediener kan zo, door het openen of sluiten van de kraan, alle zuigers op hetzelfde niveau brengen.
- De zekerheidskleppen⁽⁶⁾ zijn nodig om terugvloeien van olie bij te vermijden als 1 van de vijzels zwaarder belast wordt dan de andere.



Enkelwerkende vijzel met terugkeer van de zuiger door veer

Type SM - SL



Type SM

- De vermogens van de **SM** vijzels gaan van 5 tot 220t.
- Standaard vijzels voor de industrie die in alle posities bruikbaar zijn.
- Boorgaten in de basis van de zuiger en schroefdraad aan hals van de vijzel.
- Hardverchromde zuiger met afstrooringen.
- De zware vijzels zijn uitgerust met handvaten voor hun gebruik te vergemakkelijken.
- De telescopische **SL** vijzels hebben een langere slaglengte.



Type SL

Enkelwerkende vijzel met holle zuiger

Type SH



- Enkelwerkende vijzel met holle zuiger en terugkeer door veer.
- De vermogens van de **SH** vijzels gaan van 5 tot 220t.
- Ze zijn gemaakt om te duwen en te trekken.

Enkelwerkende vijzel met beperkte bouwhoogte

Type SP - SMP - SX - SMX



Type SP - SMP

- De modellen **SP** en **SX** hebben een terugkeer van de zuiger door stoten en de modellen **SMP** en **SMX** een terugkeer door veer.
- De vermogens van de **SP** en **SMP** vijzels gaan van 10 tot 100 ton, en van 4 tot 150 ton voor de **SX** en **SMX** modellen.
- Licht en laag, voor gebruik in nauwe plaatsen.



Type SX - SMX

Vijzel met veiligheidsmoer

Type ST - STX

- Enkelwerkende vijzel met terugkeer door stoten.
- Vermogens van 30 tot 100 ton.
- Ze zijn uitgerust met een blokkermoer. Zware lasten kunnen alzo mechanisch vergrendeld worden in alle veiligheid.



Type ST



«extraplatte» vijzels **Type ST**



Enkelwerkende vijzel voor zware lasten

Type SSR



- De enkelwerkende vijzels met terugkeer door last type **SSR** van 140 tot 1100 ton zijn ontworpen voor hef- en weegtoepassingen en positionering van zware lasten.

De volledige technische fiches van deze vijzels zijn beschikbaar op onze site
http://www.ilsa.be/NL/produkten/vijzels_dommekrachten_heftafels/vijzels_dommekrachten_heftafels.html

Enkelwerkende vijzel in aluminium

Type SMA - SHA



- Het huis wordt gemaakt in hoge weerstand gelegeerd aluminium. De zuiger daartegen is hardverchromd.
- Ze zijn beschikbaar in twee versies: Het type **SMA** met volle zuiger met vermogens gaande van 23 tot 100 ton, en de **SHA** met holle zuiger van 30 tot 100 ton.
- De behuizing is geanodiseerd, wat de stevigheid en de levensduur ten goede komt.

Dubbelwerkende vijzel

Type D



- De dubbelwerkende vijzels zijn geschikt voor alle werken welke een bijzondere veiligheid of een nauwkeurige controle van de behandeling vergen, hetzij om een last te heffen, te drukken of te duwen.
- Overdrukklep aan terugkeerszijde van de zuiger.
- Snelle terugkeer van de zuiger door hydraulische stoten.

Dubbelwerkende vijzel met holle zuiger

Type DH



- De vermogens van de vijzels gaan van 12 tot 150 ton.

Dubbelwerkende vijzel voor zware lasten

Type DDR



- Ideaal voor zware toepassingen, verticaal en horizontaal, van 140 tot 1100 ton.

De volledige technische fiches van deze vijzels zijn beschikbaar op onze site
http://www.ilsa.be/NL/produkten/vijzels_dommekrachten_heftafels/vijzels_dommekrachten_heftafels.html

Trekvijzel

Type T - TE - TD



Type T

Type TE

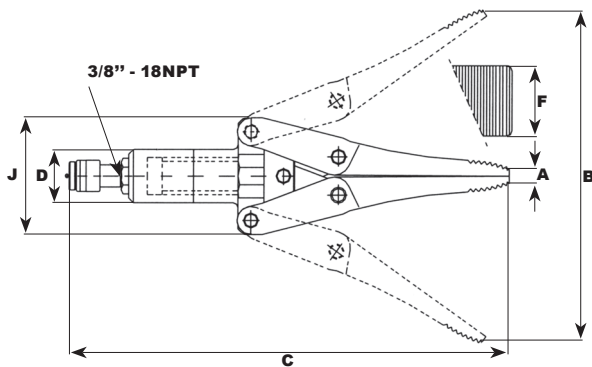
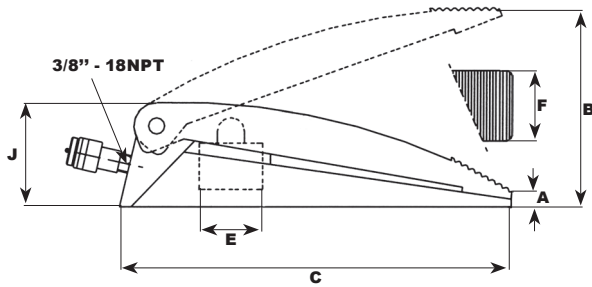
- Idéalement conçus pour des travaux nécessitant une force de traction, par exemple, pour tirer des câbles.
- Ces vérins existent également en version à double effet (**type TD**).
- Pour les version T et TE, le retour se fait par un ressort.



Type TD

Openingsvijzel

Type CY



Ref.	SWL (t)	Slaglengte (mm)	Olie inhoud (cm ³)	A (mm)	C (mm)	D (mm)	E (mm)	F (mm)	J (mm)	Gewicht (kg)	Code art.
CY0109	1	90	10	15	225	-	29	55	55	2	
CY00822	1,8	220	63	31	443	58	43	50	124	7	

Praktische inlichtingen

Hoe moet men een pomp kiezen?

- 1° Kies de vijzel, maar hou er rekening mee dat het sterk aangeraden is om hem te gebruiken op 80% van zijn nominale last en slag.
- 2° Bepaal het te vullen olievolume evenals het aantal vijzels. Let er op dat wanneer men heel lange slangen gebruikt er 35cm³ per meter moet toegevoegd worden.
- 3° Met onderstaande tabel kan men de pomp kiezen die het best bij u noden past. Deze tabel werd gemaakt voor het gebruik van de pomp met slechts één vijzel.

		Slag (mm)												
		25	50	75	100	125	150	175	200	225	250	300	325	350
SWL (t)	5													
	10													
	15													
	23													
	30													
	50													
	75													
	100													
	140													
	220													

	Enkelwerkend : W00307 Dubbelwerkend : X02407		Enkelwerkend : W04407 Dubbelwerkend : X04407
	Enkelwerkend : W00607 - W20607 Dubbelwerkend : X02407		Enkelwerkend : W07807 Dubbelwerkend : X07807
	Enkelwerkend : W01407 - W21407 Dubbelwerkend : X02407		Enkelwerkend : HM, HE, HZ, HG Dubbelwerkend : HM, HE, HZ, HG
	Enkelwerkend : W02407 Dubbelwerkend : X02407		

Handpompen met hogedruk

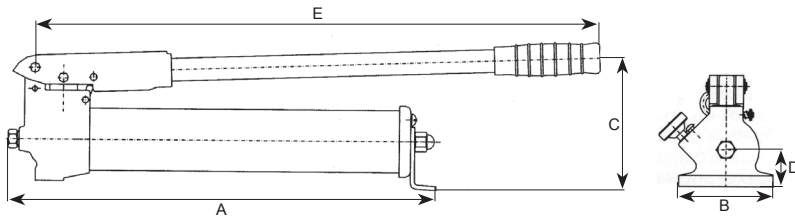
Type W - X



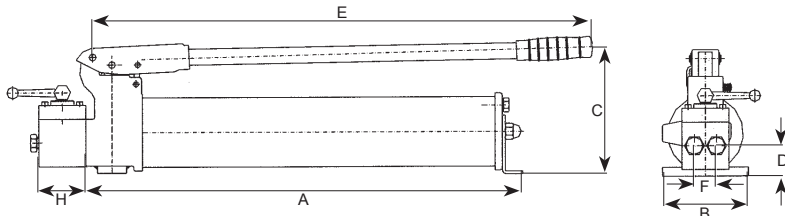
- Veilig, sterk en gemakkelijk vervoerbaar.
- Ingebouwd en aanpasbaar overdrukventiel.
- Ontlastingsventiel.
- Ingebouwde oliefilter.
- Werkdruk 700 kg/cm² (bij pompen met 2 snelheden is de werkdruk 20 bar voor de grote snelheid).
- Schroefdraad voor olieslang-aankoppeling 3/8"-18NPT.

Deze handpompen verzekeren een nauwkeurige controle van het heffen, drukken of dalen van een last. Zij bestaan uit een oliereservoir en een pompkop met ontlastingsventiel en regelbaar overdrukventiel. Alle handpompen met cilindrische olietank kunnen hetzij horizontaal, hetzij verticaal gebruikt worden, met de pompkop naar beneden. Een manometer, met schaalverdeling in bar of, voor specifieke vijzels, geijkt in ton, kan op de pomp worden gemonteerd. Twee-traspompen zijn vooral aanbevolen wanneer, in niet belaste toestand, de zuiger een belangrijke slaglengte moet overbruggen.

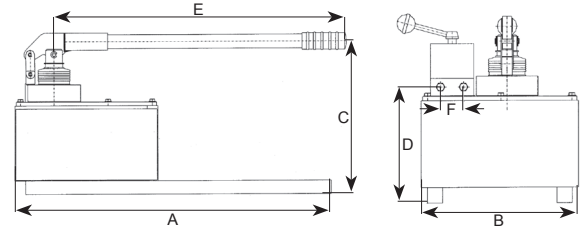
De twee zuigers werken gelijktijdig in lagedruk en hebben dus een groter oliedebiet. Na het automatisch overschakelen van lagedruk naar hogedruk bij 20 bar, blijft enkel de kleine zuiger in werking. Hierdoor wordt het oliedebiet verminderd bij hogedruk. De handpompen voor dubbelwerkende vijzels bezitten dezelfde constructiekenmerken. Bovendien zijn zij uitgerust met een handbedieningsventiel met drie of vier uitgangen.



W00307 - W00607 - W20607 - W01407 - W02407 - W04407



X02407 - X04407



W07807 - X07807

Voor enkelwerkende wijzels

Ref.	Aantal snelheden	Olie inhoud (cm ³)	Oliedebiet per pompslag (cm ³)		Druk (bar)		A (mm)	B (mm)	C (mm)	D (mm)	E (mm)	F (mm)	H (mm)	Gewicht (kg)	Code art.
			1° lagedruk	2° hogedruk	1° lagedruk	2° hogedruk									
			W00307	1	240	-									
W00607	1	660	-	2,6	-	700	500	100	150	40	560	-	-	5,5	
W20607	2	660	8,1	2	20	700	500	100	150	40	560	-	-	5,5	
W01407	1	1200	-	2,6	-	700	545	100	175	40	560	-	-	6,5	
W21407	2	1200	8,1	2	20	700	545	100	175	40	560	-	-	6,5	
W02407	2	2200	13,2	2,2	20	700	560	106	210	55	560	-	-	12	
W04407	2	4200	16,5	2,8	20	700	570	142	210	75	560	-	-	20	
W07807	2	7500	70,5	2,6	20	700	600	370	370	200	680	-	-	30	

Voor dubbelwerkende wijzels

X02407	2	2200	13,2	2,2	20	700	560	106	210	55	560	40	65	14	
X04407	2	4200	16,5	2,8	20	700	570	142	210	75	560	40	65	23	
X07807	2	7500	70,5	2,6	20	700	600	255	370	215	680	30	-	30	

Andere pompmodellen

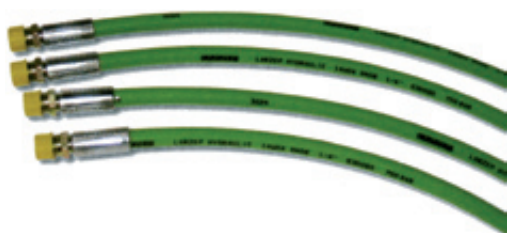


De volledige technische fiches van deze pompen zijn beschikbaar op onze site

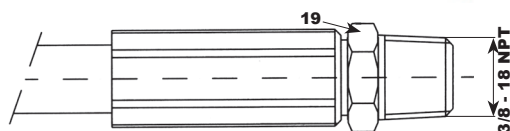
http://www.ilsa.be/NL/produkten/vijzels_dommekrachten_heftafels/vijzels_dommekrachten_heftafels.html

Hogedrukleidingen

Type AP 2



- De hogedrukleidingen, uit niet verouderend en tegen olie bestand neopreen, maken een hydraulisch geheel mogelijk door het aansluiten van pompen en vijzels.
- Het is aangeraden een mannelijke halve snelkoppeling AZ 3120 te gebruiken voor een gemakkelijke verbinding tussen leiding en vijzel.
- De standaard lengte is 2 m. Andere lengten op aanvraag.



Ref.	Uiteinde 1	Uiteinde 2	Olieinhoud (cm ³ /m)	Druk (bar)	Lengte (m)*	Code art.
AP2020	3/8 NPT	3/8 NPT	35	700	2	

*andere lengten op aanvraag.

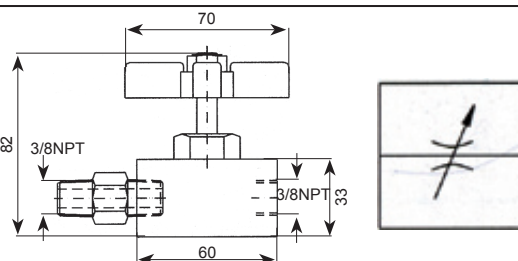
Ventielen voor de controle van druk/debiet

Type AZ 5



Debietregelventiel en afsluitkraan

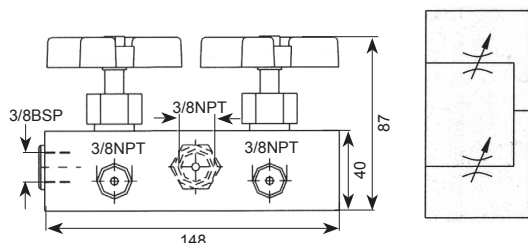
Type AZ5101



Voor het afstellen van het oliedebiet en om de last vast te houden wanneer het ventiel helemaal toe is. Kan ook gebruikt worden om de manometer te beschermen.

Debietregelventiel met 2 uitgangen

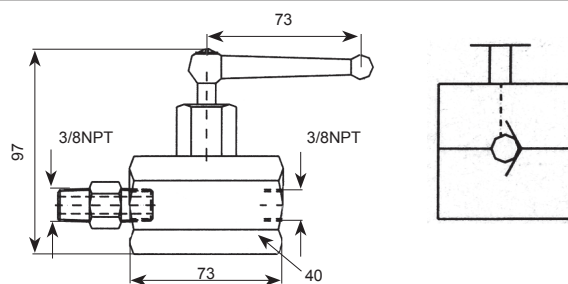
Type AZ5102



Regelt het debiet van de ene af andere uitgang. Ze kunnen geblokkeerd worden door de doorgangen gelijktijdig of afwisselend te sluiten wanneer één van de uitgangen gesloten is.

Ventiel met terugslagklep

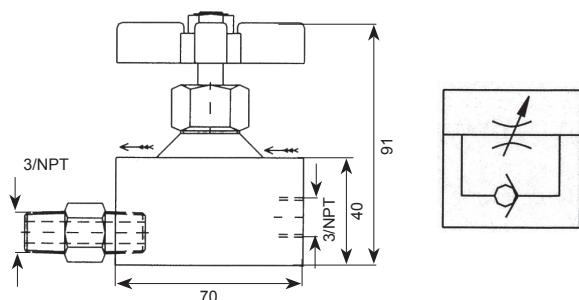
Type AZ5200



Kraan die de doorgang van de olie toelaat in slechts één richting terwijl het zijn last vast houdt.

Eénwags-regelventiel

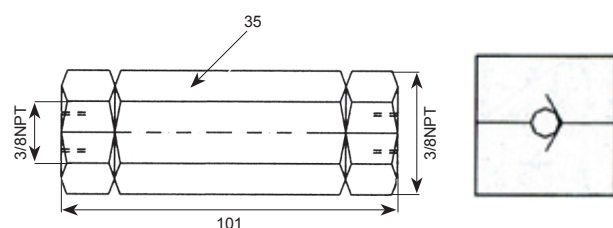
Type AZ5252



Laat de doorgang van de olie in één richting toe, terwijl hij in de andere richting het debiet regelt en zelfs helemaal kan stoppen.

Terugslagklep

Type AZ5500



Laat de oliecirculatie toe in één richting, andere richting wordt geblokkeerd.

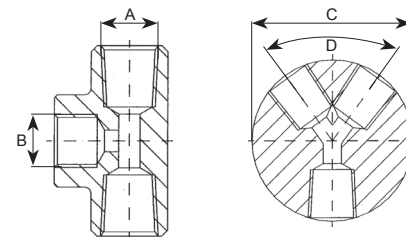
Verdelers

Type AZ 1



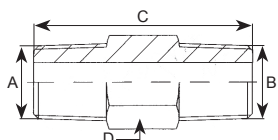
Verdelers

Ref.	A	B	C (mm)	D (mm)	Sorties
AZ1602	3/8"-NPT	3/8"-BSP	62	90°	2
AZ1604	3/8"-NPT	3/8"-BSP	82	60°	4
AZ1608	3/8"-NPT	3/8"-BSP	102	48°	6



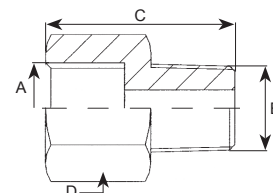
Verlengstuk

Ref.	A	B	C (mm)	D (mm)
AZ1102	3/8"-NPT	3/8"-NPT	45	19
AZ1103	3/8"-NPT	3/8"-NPT	66	19
AZ1104	3/8"-NPT	3/8"-NPT	100	22



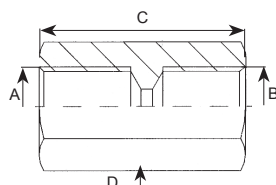
Adaptator

Ref.	A	B	C (mm)	D (mm)
AZ1112	3/8"-BSP	3/8"-NPT	36	26
AZ1113	3/8"-NPT	4/4"-BSP	36	26
AZ1114	3/8"-NPT	3/8"-BSP	36	22



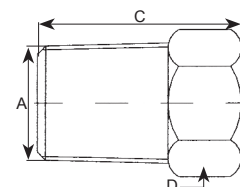
Vrouwelijke adaptator

Ref.	A	B	C (mm)	D (mm)
AZ1142	3/8"-NPT	3/8"-BSP	45	26
AZ1143	3/8"-NPT	3/8"-NPT	45	26



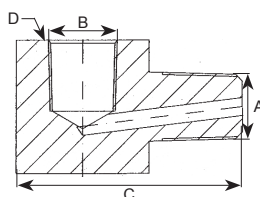
Afsluitstop

Ref.	A	C (mm)	D (mm)
AZ1182	3/8"-NPT	24	18
AZ1183	1/2"-NPT	28	22



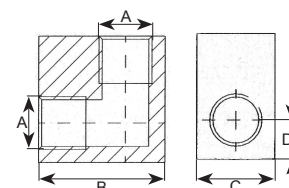
Bochtstuk

Ref.	A	B	C (mm)	D (mm)
AZ1511	3/8"-NPT	3/8"-BSP	51	30
AZ1512	3/8"-NPT	3/8"-NPT	51	30



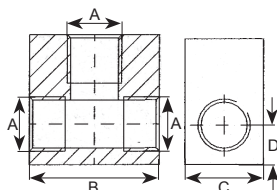
Bocht

Ref.	A	B (mm)	C (mm)	D (mm)
AZ1202	3/8"-NPT	40	25	12,5



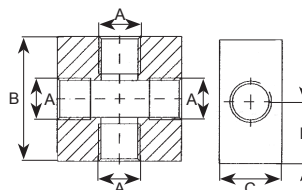
T - stuk

Ref.	A	B (mm)	C (mm)	D (mm)
AZ1242	3/8"-NPT	40	25	12,5



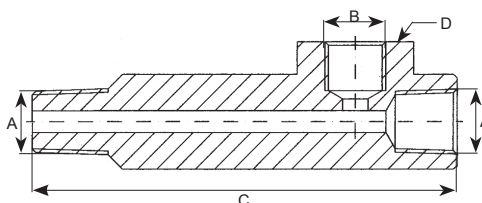
Kruiskoppeling

Ref.	A	B (mm)	C (mm)	D (mm)
AZ1282	3/8"-NPT	50	25	24



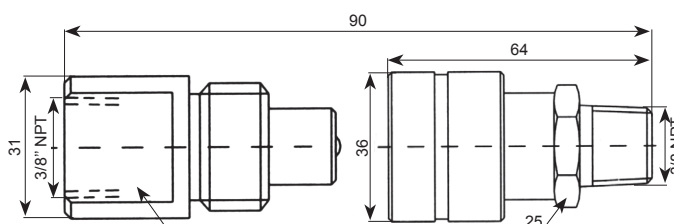
Aansluiting manometer

Ref.	A	B	C (mm)	D (mm)
AZ1501	3/8"-NPT	3/8"-BSP	117	35



Halve snelkoppelingen

Type AZ 3



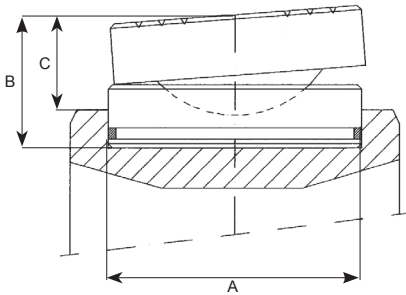
AZ3120

AZ3140

Ref.	Type	Debiet (l/min)
AZ3120	manelijk	40
AZ3140	vrouwelijk	40

Mobiele vizelkoppen

Type AZ 04 - 05



- Wanneer de steunoppervlakte niet evenwijdig is met de last, kan men beschadigingen vermijden door het gebruik van beweegbare koppen.
- Een hoek van 5° is toelaatbaar.
- Op aanvraag worden mobiele koppen voor speciale vizels, met hogere drukkracht, eveneens geleverd.

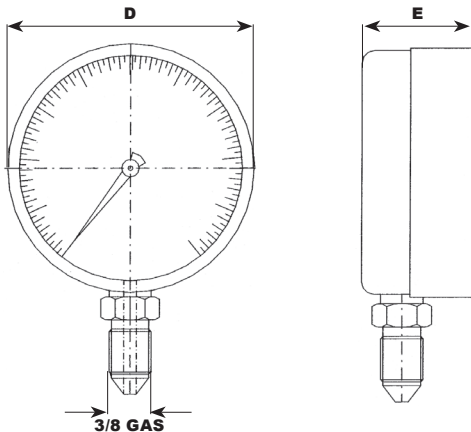
Ref.	Vizel	A (mm)	B (mm)	C (mm)	Gewicht (kg)	Code art.
AZ0401	SP030-SMP030-SMA023-SMA030-ST030	45	36	28	0,4	
AZ0402	SM050-SM075-SP050-SMP050-SMA050-ST050-SX050	61	39	30	0,8	
AZ0404	SM100-SP100-SMP100-SMA100-DDR140-ST100-SX100	88	47	36	2,2	
AZ0405	SM140-SSR140-DDR220-ST140-SX150	111	52	40	4	
AZ0406	SM220-ST200	131	57	45	6	
AZ0408	SSR350-DDR350-ST350	178	67	47	13	
AZ0411	DDR560	200	79	57	19,3	
AZ0413	SSR560-DDR880-ST560	250	105	75	40	
AZ0414	SSR880-ST880	290	140	100	72	
AZ0415	SSR1100-DDR1100-ST1100	325	175	125	113	

Manometers

Type AV - AS - AT



- Bestemd om trekkrachten te bepalen. Kan op vizels, persen alsmede handpomp en motor-pompgroepen gemonteerd worden.
- Nauwkeurig tot 2% van de eindwaarde door de schaal aangeduid.



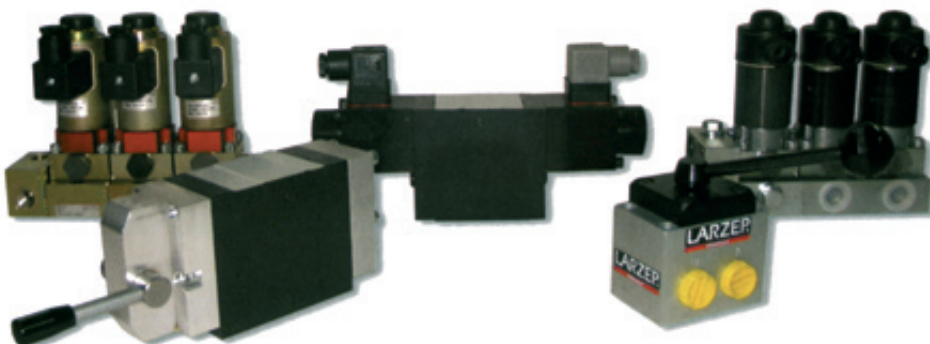
Ref.	Te gebruiken met	Type		Schaal	D (mm)	E (mm)	Code art.
		(t)	(kg/cm ²)				
AV10008	alle vizels		0-700	20	80	35	
AV10010	alle vizels		0-700	10	100	35	
AS00410	vizel	0-4 / 0-10	0-700	-	100	35	
AS01610	vizel	0-15 / 0-20	0-700	-	100	35	
AS03010	vizel	0-30 / 0-50	0-700	-	100	35	
AS07510	vizel	0-75 / 0-100	0-700	-	100	35	
AS15010	vizel	0-150 / 0-200	0-700	-	100	35	

Type AV: met glycerine

Type AS: normaal zonder glycerine, maar op aanvraag ook met glycerine verkrijgbaar (type AT)

Richtingregelventiel

Type AZ 8 - AZ 9



- Deze richtingregelventielen met 3 of 4 richtingen kunnen gebruikt worden met enkelwerkende of dubbelwerkende vizels.
- Manueel bedienbaar met of zonder veer, of elektrisch bedienbaar.

Heftafels met enkele schaar

Type EL



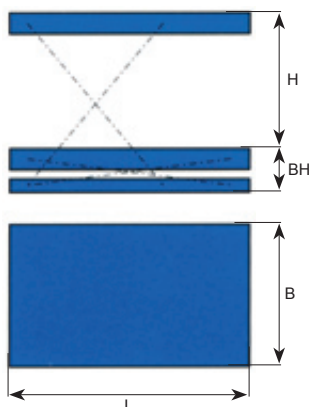
- (1) Zijkanten van de heftafels zijn probleemloos overrijdbaar bij inbouw van de heftafel in een put.
- (2) Aan de onderzijde van het platform is rondom een veiligheidsriggel aangebracht als klembeveiliging. Bij eventueel aandrukken van de veiligheidsriggel zal de heftafel haar daalbeweging onderbreken en, vooraleer verder te kunnen dalen, dient men eerst een hef-impuls te geven.
- (3) De scharen van de heftafels met platformlengten tot 3m zijn normaliter vervaardigd uit gewalst profielstaal. Scharen van grotere tafels worden, ter verbetering van de stabiliteit, gemaakt uit vierkante buis. Corrosie wordt geweerd door de scharen aan beide uiteinden af te sluiten. Stevige torsiebuizen tussen de scharen verzekeren probleemloze synchronisatie en stabiliteit bij onevenwichtige belastingen.
- (4) Alle lagers zijn vervangbaar. Voor de hoofdas en de cilinderbevestigingen wordt staal Fe510 aangewend. Bij zwaardere toepassingen worden de hoofd- en/of cilinderassen hardverchroomd, desgevallend voorzien van smeernippels en onderhoudsvrije zelfstellende kegellagers met afdichtingen volgens DIN 648E. Bij extreme inzet, zoals bijvoorbeeld een 24 uur continu inzet of in een omgeving met agressieve stoffen, worden de kegellagers aanbevolen. Ervaren ingenieurs staan u graag terzijde bij de keuze van de verschillende mogelijkheden en uitvoeringen.

- Hefhoogte circa 62% van de platformlengte.
- Nominale draagkracht tot 15 ton.
- Alle maatwerk mogelijk.
- Robuuste constructies.



Type E50-315, 5 ton

- (5) Het compacte aggregaat met een slechts 1400 tpm draaiende elektromotor, heeft een lange levensduur en een laag geluidsniveau van minder dan 70 dB(A). De ingebouwde hoge-drukfilter voorkomt vervuiling van het daalventiel. De daalsnelheid is door een smoorventiel traploos afstelbaar. Standaard aansluitspanning: 220/380V-III-50 of 60Hz. Bescherming IP54. Het aansluiten van de heftafel aan het net dient te gebeuren met tussenschakeling, in de buurt van de heftafel. Omdat de heftafels voorzien worden van een schakeldoos met een 3m lange kabel, type dodemanssturing met noodstop, zijn ze onmiddellijk inzetbaar. Standaard stuurspanning: 24V 50 Hz.
- (6) Mechanische vergrendeling voor eventueel onderhoudswerk.
- (7) De stalen loopwielen zijn uitwisselbaar.
- (8) Om uiterst gladde oppervlakken met $Ra \leq 0,4 \mu m$ te bekomen, worden de cilinderbuizen uit hoogwaardig staal Fe510 inwendig geslepen en gepolijst, waarna een kwaliteitscontrole wordt uitgevoerd. De zuigerstangen beantwoorden aan dezelfde hoge standaardnormen als de cilinders: ze worden hardverchroomd $\geq 25 \mu m$. In elke cilinderdoet wordt een leidingbreukventiel ingebouwd. Eventuele olie lekken worden via een retourleiding terug gevoerd naar de olietank (behalve S-types). De drukslangen beantwoorden aan de DIN-norm 20066. De cilinders worden vervaardigd met een veiligheidsfactor 1,8.



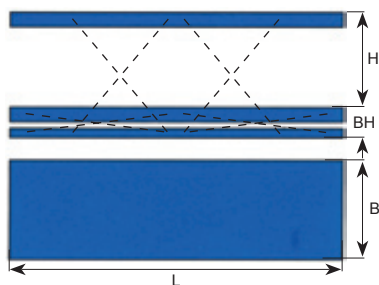
Ref.	Vermogen (kg)	L x B (mm)	H (mm)	BH (mm)	Heftijd (s)	Vermogen (kW)	Gewicht (kg)	Code art.
EL 5-80	500	1000 x 800	600	190	7	0,75	140	
EL 10-80	1000	1000 x 800	600	190	14	0,75	160	
EL 5-100	500	1250 x 800	800	190	10	0,75	180	
EL 10-100	1000	1250 x 800	800	190	16	0,75	210	
EL 20-100	2000	1250 x 800	780	220	32	0,75	270	
EL 30-95	3000	1250 x 800	700	240	18	1,5	280	
EL 10-125	1000	1600 x 800	1000	230	24	0,75	320	
EL 20-125	2000	1600 x 800	1000	240	48	0,75	350	
EL 30-125	3000	1600 x 1000	970	280	48	0,75	450	
EL 20-160	2000	2000 x 1000	1300	280	30	1,5	700	
EL 30-165	3000	2000 x 1250	1250	350	45	1,5	900	
EL 10-195	1000	2500 x 1000	1600	280	30	1,5	700	
EL 20-195	2000	2500 x 1250	1600	360	45	1,5	900	
EL 30-195	3000	2500 x 1250	1600	380	55	1,5	1000	

Heftafels met dubbele horizontale schaar

Type EHL



- Hefhoogte circa 32% van de platformlengte.
- Nominale draagkracht tot 30 ton.
- Geschikt voor lange producten.
- Mechanisch gesynchroniseerd.



Ref.	Vermogen (kg)	L x B (mm)	H (mm)	BH (mm)	Heftijd (s)	Vermogen (kW)	Gewicht (kg)	Code art.
EHL 10-80	1000	2000 x 800	600	190	14	0,75	250	
EHL 20-80	2000	2000 x 800	600	190	28	0,75	300	
EHL 10-100	1000	2500 x 800	800	190	20	0,75	380	
EHL 20-100	2000	2500 x 1000	800	190	32	0,75	420	
EHL 40-100	4000	2500 x 1000	780	220	30	1,5	580	
EHL 20-125	2000	3200 x 1000	1000	230	48	0,75	650	
EHL 40-125	4000	3200 x 1000	1000	240	48	1,5	720	
EHL 60-125	6000	3200 x 1000	970	280	48	1,5	800	
EHL 20-155	2000	4000 x 1000	1300	260	30	1,5	1000	
EHL 40-160	4000	4000 x 1250	1300	320	30	3	1300	
EHL 60-165	6000	4000 x 1250	1250	390	45	3	1600	
EHL 20-165	2000	5000 x 1500	1600	320	30	3	1700	
EHL 40-195	4000	5000 x 1500	1600	400	45	3	2000	
EHL 60-195	6000	5000 x 1500	1600	420	55	3	2300	

Heftafels met dubbele verticale schaar

Type EVL



- Hefhoogte circa 120% van de platformlengte.
- Inzetbaar bij overbrugging van grote hoogten.
- Nominale draagkracht tot 4 ton.

Ref.	Vermogen (kg)	L x B (mm)*	H* (mm)	BH* (mm)	Heftijd (s)	Vermogen (kW)	Gewicht (kg)	Code art.
EVL 3-92	300	600 x 500	700	220	12	0,75s1	100	
EVL 5-104	500	700 x 500	800	230	14	0,75s1	130	
EVL 5-124	500	800 x 700	1000	240	20	0,75s1	140	
EVL 5-140	500	1000 x 800	1150	250	14	0,75s1	200	
EVL 10-140	1000	1000 x 800	1150	250	28	0,75s1	230	
EVL 5-188	500	1250 x 900	1550	330	16	0,75	270	
EVL 10-188	1000	1250 x 900	1550	330	32	0,75	350	
EVL 10-220	1000	1500 x 1000	1800	400	48	0,75	480	
EVL 20-220	2000	1500 x 1000	1700	420	40	1,5	550	
EVL 5-242	500	1600 x 900	2000	380	24	0,75	400	
EVL 10-242	1000	1600 x 1000	2000	420	48	0,75	500	
AVL 10-280	1000	2000 x 1000	2400	420	60	0,75	800	
EVL 20-290	2000	2000 x 1000	2400	520	54	1,5	1000	

* zie schema van de heftafels met dubbele horizontale schaar.

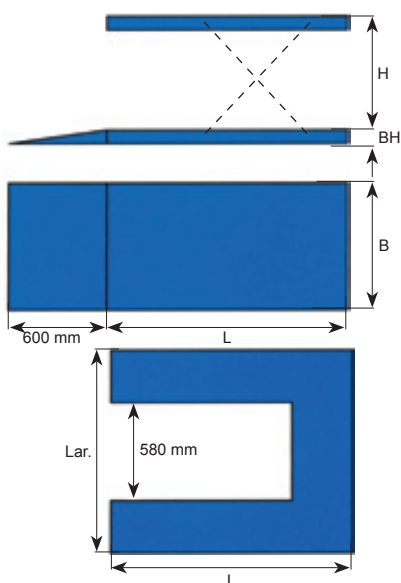
Extra lage heftafel

Type SEL-SVEL



- Voor Euro-palletten.
- Schachtput overbodig.
- Voor beperkte heffrequenties.

Heftafels SEL5-80, draagkracht 500 kg, met uitgebouwd aggregaat. Dankzij de bijgeleverde oprit kan de pallettruck de Euro-pallet rechtstreeks op de heftafel plaatsen. Dit type is eveneens leverbaar zonder oprit maar met vorkuitsparingen, waardoor de pallettruck gelijkvloers blijft rijden. (type SVEL).



Ref.	Vermogen (kg)	L x B (mm)	H (mm)	BH (mm)	Heftijd (s)	Vermogen (kW)	Gewicht (kg)	Code art.
SEL 5-80	500	1400 x 800	700	80	10	0,75s3	160	
SEL 10-80	1000	1400 x 800	700	90	20	0,75s3	180	
SEL 20-80	2000	1400 x 1000	700	90	20	1,5s3	250	
SUEL 10-80	1000	1400 x 1100	700	90	20	0,75s3	200	
SUEL 15-80	1500	1400 x 1100	700	112	20	0,75s3	230	

Speciale uitvoeringen

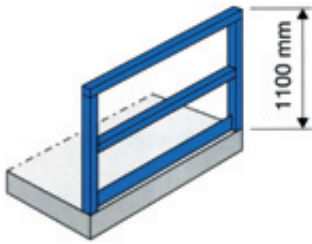


RVS heftafels zijn bruikbaar in agressieve omgevingen, incl. chloor.

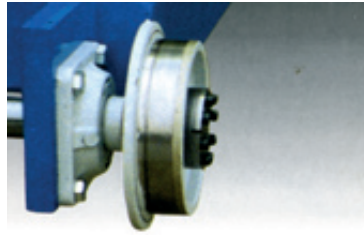


Heftafel type E5-80T45, met een kantelend platform over een lange zijde.

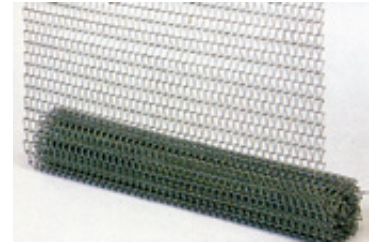
Toebehoren voor heftafels



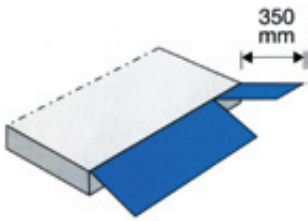
Veiligheidsleuning, wegneembaar of met bouten bevestigd. Naar binnen draaiende deur.



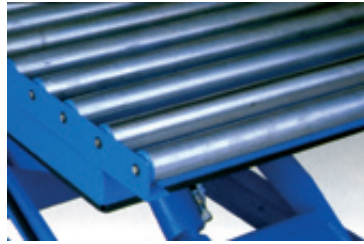
Rijstel met spoorkranswielen, hand- of motorisch verrijdbaar.



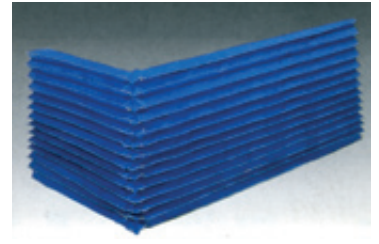
Stalen vlechtwerk als zijdelingse bescherming.



Laadkleppen ter overbrugging van niveauverschillen bij laden en lossen, handbediend, met gasveer of hydraulisch.



Al dan niet aangedreven rollenbaan op het platform.

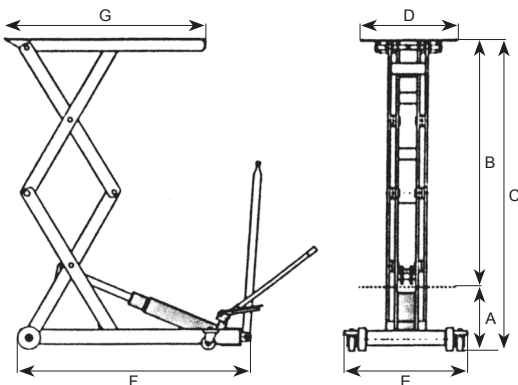


Beschermingsbalg versterkt met glasvezels. Afscherming met staalplaten indien nodig.

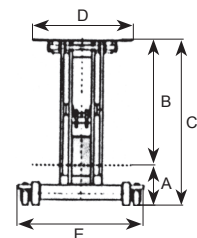
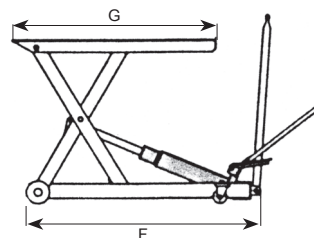
Heftafels met enkele en dubbele verticale schaar



- Een model van 1500 kg, maximale hefhoogte 915 mm.
- Een model van 500 kg, maximale hefhoogte 1600 mm.
- Snel pedaal om te pompen.
- Controle van het dalen met een dodemansbeveiliging en overbelastingsveiligheid.
- Draaibare wielen voor gemakkelijk gebruik.
- Veiligheidspennen om de tafel op verschillende hoogten te blokkeren, om zo het risico op onvrijwillig dalen te beletten.
- Stevig plateau, afmetingen: 1000 x 500 mm.
- Het concept (frame en schaar) is conform aan de veiligheidsnormen voor heftafels.



Ref.	SWL (kg)	a (mm)	B (mm)	C (mm)	D (mm)	E (mm)	F (mm)	G (mm)	Gewicht (kg)	Code art.
F005119	500	270	1285	1555	520	666	1242	1080	182	
F01568	1500	235	675	910	520	666	1242	1080	141	





Totale oppervlakte 3000m² (gebouw : 1100m², werkplaats : 900m², burelen : 200m²) - Ruime parking

NV INDUSTRIAL LIFTING SA

**OUDSTRIJDERSSTRAAT, 31
B-1600 SINT-PIETERS-LEEUEW (BELGIUM)**

Tel.: +32 (0)2 378 06 50 (4L) Fax.: +32 (0)2 377 58 91

Website : www.ilsa.be E-mail : ilsa@skynet.be

